

TECHNISCHE HANDLEIDING

# MOZES VOCAAL



## BESCHRIJVING

12 Vdc zelfaangedreven sirene met LED-knipperlicht met hoge helderheid en lage absorptie - dubbel sabotageriet om openen en verwijderen te voorkomen - programmeren van geluid en timing - alarmtelling - microprocessor zelfcontrole van opladen, batterij en luidspreker met relatieve negatieve anomalie-uitgang - Programmeren van sirenecommando's - afzonderlijk knipperlicht - knipperende reset-ingang - onmiddellijke en permanente optische AAN-UIT-signalering van het systeem - elektronisch circuit beschermd tegen polariteitsinversies en tropisch gemaakt in onderdompelingshars

De sirene beschikt over 3 stuuringangen die een configureerbare geluidswaergave starten, dit kan een gesproken bericht en/of een gemoduleerde sirene zijn.

Commando 1 zorgt er alleen voor dat er een sirenetoon klinkt, terwijl commando 2 en 3 een gesproken bericht en/of een sirenetoon genereren. Wanneer meerdere alarmingen tegelijkertijd actief zijn, heeft de laatst geactiveerde ingang voorrang.



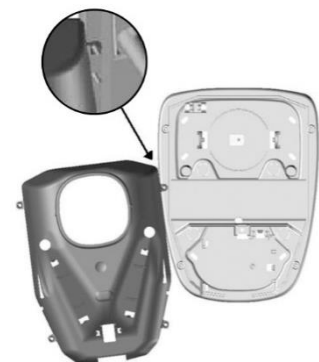
Om de sirene te openen is het nodig de meegeleverde schroevendraaier in te steken zoals getoond in fig.1 en deze naar beneden te bewegen, het glas te verwijderen en vervolgens de twee schroeven los te draaien.

figuur 1



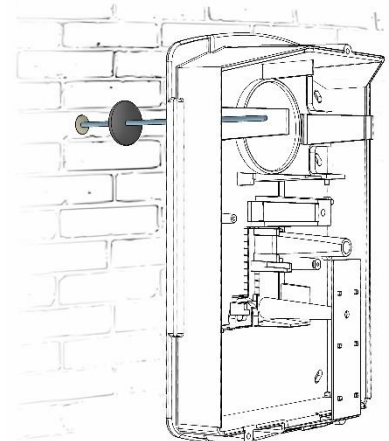
## INSTALLATIE

1. Bevestig de sirene aan de muur en controleer of de sabotage correct werkt;
2. Steek de aansluitkabels door de gaten aan de onderkant van de container;
3. Sluit de batterij en stroom aan op het alarmpaneel;
4. Sluit de interne en externe afdekkingen met de meegeleverde schroeven;
5. De batterij moet een ontvlambaarheidsklasse van UL94-HB hebben;
6. De stroombron moet van het SELV-type zijn.

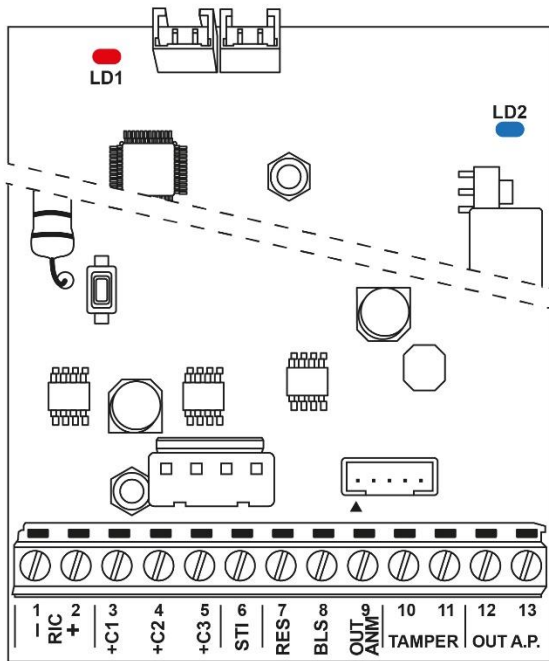


## BELANGRIJK

Om condensvorming in de sirene te voorkomen, moet elke luchtstroom in het kanaal worden voorkomen. Leid de kabel door de schijf van neopreen met gesloten cellen (meegeleverd in de schroevenset) en plaats deze tussen de muur en de onderkant van de sirene. Deze handeling voorkomt dat de warme, vochtige lucht die uit het gebouw komt tijdens de winterperiode de sirene binnendringt en condensatie vormt, waardoor de correcte werking van de sirene zelf wordt verhinderd.



## VERBINDINGEN



1	- REC	Negatieve voeding GND 0 Vdc
2	+ OPNAME	Voeding positief +13,8 Vdc
3	+ C1	Sirene controle
4	+ C2	Audiobediening 1
5	+ C3	Audiobediening 2
6	TSI	AAN/UIT Systeemstatussignalering
7	RES	Reset Flash, wanneer gepland
8	BLS	Sirene-geluidsblokingang
9	UIT ANM	Afwijkende uitvoer. Open collector 0 Vdc = geen afwijking
10	KNOEIEN	NC-zelfbescherming
11	KNOEIEN	NC-zelfbescherming
12	UIT AP	NC-anti-booruitgang
13	UIT AP	NC-anti-booruitgang

LD1	Anomalierapportage
LD2	NIET GEBRUIKT

OPMERKING: Om het bord van stroom te voorzien, is het noodzakelijk om de batterij aan te sluiten en een oplaad+ naar het klemmenblok te brengen. Door alleen de batterij aan te sluiten, wordt het bord niet ingeschakeld. Het is mogelijk om de sirene uit te laten terwijl de accu aangesloten is, dit voorkomt dat de accu leegloopt zonder op te laden.

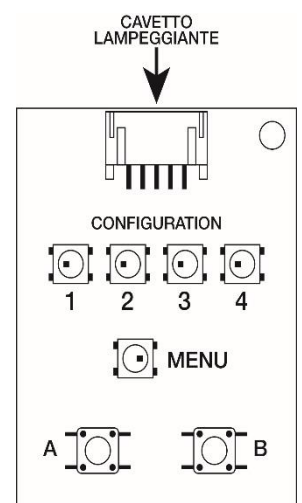
OPMERKING 2: DE P1-KNOP WORDT NIET GEBRUIKT

## CONFIGURATIE

Voor het programmeren van de sirene wordt een interfacekaart meegeleverd met 2 knoppen en 5 veelkleurige LED's, aan te sluiten op de knipperlichtaansluitkabel, die toegang geeft tot de configuratiemenu's. De MENU-LED geeft het geselecteerde menu aan, LED's 1-4 geven de functie van dat menu aan, elke kleur komt overeen met een configuratie, de tabellen op de volgende pagina's geven de beschikbare configuraties aan.

Ga als volgt te werk om de sirene te programmeren:

1. Koppel de knipperlichtaansluitkabel in de binnenklep los en sluit de programmeerkaart op zijn plaats aan;
2. Houd knop A op de programmeerkaart ingedrukt totdat alle LED's achtereenvolgens ROOD-GROEN-BLAUW oplichten;
3. De LED's blijven branden om het eerste programmeermenu aan te geven;



Gebruik de A-toets om de menu's te selecteren en de B-toets om de gewenste menufunctie te selecteren. De geselecteerde functie wordt geïdentificeerd door het knipperen van een van de veelkleurige LED's 1-4. Om de geselecteerde functie te wijzigen (LED 1-4 knippert) drukt u op toets A. Om terug te keren naar de menuselectie drukt u op toets B totdat LED's 1-4 niet meer knipperen.

Ga als volgt te werk om de programmering op te slaan of te annuleren en het menu te verlaten:

1. Zorg ervoor dat u geen enkele functie wijzigt (er mogen geen LED's knipperen);
2. Houd knop A ingedrukt totdat alle LED's GROEN of BLAUW oplichten:
  - a) Als GROEN knipperen betekent dat er een wijziging is aangebracht, geeft het 5 keer knipperen van alle GROENE LED's gedurende 2 seconden aan dat de nieuwe configuratie is opgeslagen. Het is mogelijk om de wijzigingen tijdens de 5 knipperingen te annuleren door op de B-knop te drukken. In dit geval lichten de LED's allemaal blauw op gedurende 2 seconden om het verwijderen van de wijzigingen te bevestigen.
  - b) Indien BLAUW betekent dit dat er geen configuratie is gewijzigd;

MENU1 ROOD	LED's	FUNCTIE	KLEUR	BESCHRIJVING
	1	Type en polariteit C1	ROOD	Positief om te geven
			GROENTE	Negatief om te geven
			<b>GEEL</b>	<b>Positief om te ontbreken</b>
			BLAUW	Negatief om te ontbreken
	2	Type en polariteit C2,C3	ROOD	<b>Positief om te geven</b>
			GROENTE	Negatief om te geven
			<b>GEEL</b>	Positief om te ontbreken
			BLAUW	Negatief om te ontbreken
	3	SOA-type en polariteit	ROOD	Positief om te geven
			GROENTE	<b>Negatief om te geven</b>
			<b>GEEL</b>	Positief om te ontbreken
			BLAUW	Negatief om te ontbreken
	4	RES-type en polariteit, BLS	ROOD	Positief om te geven
			GROENTE	<b>Negatief om te geven</b>
			<b>GEEL</b>	Positief om te ontbreken
BLAUW			Negatief om te ontbreken	

MENU2 GROENTE	LED's	FUNCTIE	KLEUR	BESCHRIJVING
	1	Alarmduur	ROOD	<b>3 minuten</b>
			GROENTE	5 minuten
			BLAUW	10 minuten
			<b>GEEL</b>	oneindig
	2	Volumeniveau geluid	ROOD	<b>Hoog</b>
			GROENTE	Gemiddeld hoog
			BLAUW	Middel laag
			<b>GEEL</b>	Bas
	3	Alarmlimiet dagelijks	ROOD	Maximaal 4
			GROENTE	<b>Geen grenzen</b>
			BLAUW	Maximaal 8
			4	Alarm toon ingang C1
	GROENTE	Oplopend (1400/2000 2 Hz)		
	BLAUW	Alternatief (2600/3200 1 Hz)		
	<b>GEEL</b>	Alternatief (1400/2000 1 Hz)		
<b>ORANJE</b>	Oplopend (1400/1600 NFC 48-265 (Franse toon))			
HEMELSBLAUW	Aflopend (1200/500 DIN 33404 1 Hz)			
ALTVIOOL	Alternatief (800/970 4 Hz)			
WIT	Oplopend (800/970 7 Hz)			

LED's	FUNCTIE	KLEUR	BESCHRIJVING	
MENU3 BLAUW	1	Alarm toon ingang C2	<b>ROOD</b>	<b>Oplopend (2600/3200 2 Hz)</b>
			GROENTE	Oplopend (1400/2000 2 Hz)
			BLAUW	Alternatief (2600/3200 1 Hz)
			<b>GEEL</b>	Alternatief (1400/2000 1 Hz)
			<b>ORANJE</b>	Oplopend (1400/1600 NFC 48-265 (Franse toon))
			HEMELSBLAUW	Aflopend (1200/500 DIN 33404 1 Hz)
			ALTVIOOL	Alternatief (800/970 4 Hz)
			WIT	Oplopend (800/970 7 Hz)
	2	Audioboodschap ingang C2	<b>ROOD</b>	<b>Let op, u bent een beschermd gebied binnengegaan, ga onmiddellijk weg, de politie is gewaarschuwd</b>
			GROENTE	Let op, u heeft een videobewakings- en video-opnamegebied betreden, de politie is gewaarschuwd, vertrek onmiddellijk
			BLAUW	Let op, u bevindt zich in een videogestuurde omgeving, uw inbraak is gemeld bij de politie, ga onmiddellijk naar buiten
			<b>GEEL</b>	Let op, u bevindt zich in een beschermde omgeving, uw binnendringing is gemeld bij de politie, vertrek onmiddellijk
			<b>ORANJE</b>	Aandacht! u bent zojuist een beschermd gebied binnengegaan, verlaat deze dan onmiddellijk. De politie is op de hoogte gebracht
			HEMELSBLAUW	Graag uw aandacht: u bevindt zich in een gebied onder videobewaking dat op video is opgenomen. De politie is op de hoogte gebracht, verlaat het gebied onmiddellijk
			ALTVIOOL	Let op: u bevindt zich in een videogestuurd gebied. Uw inbreuk is doorgegeven aan de politie, verlaat het gebied onmiddellijk
			WIT	Let op: dit is een beschermd gebied. Er is aangifte gedaan van uw inbraak. Vertrek onmiddellijk
	3	Soort reproductie ingang C2	<b>ROOD</b>	Gewoon geluid
			GROENTE	Alleen stem
			BLAUW	<b>Afwisselend stemgeluid</b> (geluidsduur 30 seconden)
			<b>GEEL</b>	Wisselende klankstem (geluidsduur 30 seconden)
	4	Afspelen audio berichten	<b>ROOD</b>	<b>Het afspelen van het bericht/geluid volgt de ingangstatus</b>
			GROENTE	Het afspelen van berichten is voltooid bij elke invoerpuls

	LED's	FUNCTIE	KLEUR	BESCHRIJVING
<b>MENU4 ORANJE</b>	<b>1</b>	Alarm toon ingang C3	<b>ROOD</b>	<b>Oplopend (2600/3200 2 Hz)</b>
			GROENTE	Oplopend (1400/2000 2 Hz)
			BLAUW	Alternatief (2600/3200 1 Hz)
			<b>GEEL</b>	Alternatief (1400/2000 1 Hz)
			<b>ORANJE</b>	Oplopend (1400/1600 NFC 48-265 (Franse toon))
			HEMELSBLAUW	Aflopend (1200/500 DIN 33404 1 Hz)
			ALTVIOOL	Alternatief (800/970 4 Hz)
			WIT	Oplopend (800/970 7 Hz)
	<b>2</b>	Audioboodschap ingang C3	<b>ROOD</b>	Let op, u bent een beschermd gebied binnengegaan, ga onmiddellijk weg, de politie is gewaarschuwd
			GROENTE	<b>Let op, u heeft een videobewakings- en video-opnamegebied betreden, de politie is gewaarschuwd, vertrek onmiddellijk</b>
			BLAUW	Let op, u bevindt zich in een videogestuurde omgeving, uw inbraak is gemeld bij de politie, ga onmiddellijk naar buiten
			<b>GEEL</b>	Let op, u bevindt zich in een beschermde omgeving, uw binnendringing is gemeld bij de politie, vertrek onmiddellijk
			<b>ORANJE</b>	Aandacht! u bent zojuist een beschermd gebied binnengegaan, verlaat deze dan onmiddellijk. De politie is op de hoogte gebracht
			HEMELSBLAUW	Graag uw aandacht: u bevindt zich in een gebied onder videobewaking dat op video is opgenomen. De politie is op de hoogte gebracht, verlaat het gebied onmiddellijk
			ALTVIOOL	Let op: u bevindt zich in een videogestuurd gebied. Uw inbreuk is doorgegeven aan de politie, verlaat het gebied onmiddellijk
	<b>3</b>	Soort reproductie ingang C3	<b>ROOD</b>	Gewoon geluid
			GROENTE	Alleen stem
			BLAUW	<b>Afwisselend stemgeluid</b> (geluidsduur 30 seconden)
			<b>GEEL</b>	Wisselende klankstem (geluidsduur 30 seconden)
	<b>4</b>	Geluidsrapport Systeem status	<b>ROOD</b>	<b>Gedeactiveerd</b>
			GROENTE	Geactiveerd

MENU5 ALTVIOOL	LED's	FUNCTIE	KLEUR	BESCHRIJVING
	1	Permanentie van de staat plant 1	ROOD	Actief, intermitterend
			GROENTE	Actief, vast
			BLAUW	Deactiveren
	2	Statuskleur plant 1	ROOD	RODE LED
			GROENTE	GROENE LED
			BLAUW	<b>BLAUWE LED</b>
			GEEL	GELE LED
			ORANJE	ORANJE LED
			HEMELSBLAUW	BLAUWE LED
ALTVIOOL			PAARSE LED	
3	Operatie Knipperend	ROOD	Het begint met het commando en eindigt met het commando	
		GROENTE	Het begint met het commando en gaat uit met de sirene	
		BLAUW	Het begint met het commando en wordt uitgeschakeld met de reset	
		GEEL	Het begint met de reset en gaat uit met de reset	
4	Niet gebruikt	VERSLETEN	Niet gebruikt	

## GEDRAG BIJ LAGE SPANNING

Waarschuwing: Wanneer de laadspanning op de + aansluiting lager is dan 10,5 Vdc en de accuspanning lager is dan 9,5 Vdc, knippert alleen het knipperlicht tijdens het alarm. Bij gebrek aan laadspanning en een accuspanning lager dan 8,5 Vdc schakelt de sirene uit. Zodra de spanning stijgt, hervat de sirene de normale werking

## ANOMALIE RAPPORTAGE

De sirene wordt beheerd door een microprocessor die het opladen en de batterij kan controleren. In geval van een storing verandert de uitgang van OUT ANM-terminal 9 van status, de LD1-LED geeft de storing aan met het aantal knipperingen volgens de volgende tabel:

ANOMALIE	LEDLD1	UIT ANM
Claxononderbreking (test elke 10 s)	1 flits	Open
Geen laadspanning of minder dan 11,5 Vdc (test elke 10 s)	2 flitsen	Open
Accu losgekoppeld of met spanning lager dan 2,5 Vdc (test elke 12 uur)	3 flitsen	Open
Onvoldoende batterij of met spanning lager dan 10,5 Vdc (test elke 12 uur)	4 flitsen	Open
Batterij met interne weerstand > 3,5 Ohm (test elke 12 uur)	5 flitsen	Open
Eindfout claxon (test elke 10 s)	6 flitsen	Open
Geen afwijkingen	versleten	Naar aarde (0Vdc)

## GARANTIE

Alle Venitem-producten zijn gegarandeerd tegen fabricage- of materiaalfouten. Om het ontwerp en de kwaliteit van zijn producten te verbeteren, behoudt het bedrijf Venitem zich het recht voor om deze zonder voorafgaande kennisgeving te wijzigen. Alle defecte of defecte producten moeten worden teruggestuurd naar uw leverancier



**Juridische en operationele site:**

Via del Lavoro, 10 - 30030 Salzano (VE) - Italië

Tel. +39.041.5740374 - Fax +39.041.5740388

info@venitem.com - www.venitem.com



**SMALTIMENTO:**  
Il presente prodotto va smaltito utilizzando gli appositi cassonetti per prodotti elettrici ed elettronici, non vanno immessi in cassonetti per raccolta di rifiuti di altro genere.



DESIGN E  
PRODUZIONE  
IN ITALIA   
ITALIAN DESIGN AND PRODUCTION